

# ИЗМЕРЕНИЕ ИНТЕГРАЛЬНЫХ КОЭФФИЦИЕНТОВ ИЗЛУЧЕНИЯ МАТЕРИАЛОВ, НАГРЕТЫХ ДО ТЕМПЕРАТУР ОТ 50 ДО 250 °С

А.С. Ильин \* <sup>1</sup>, А.В. Гусев<sup>1</sup>, К.А. Маилян<sup>1</sup>, А.В. Глушченков<sup>1</sup>, А.В. Киселёв<sup>1</sup>,  
А.В. Качанов<sup>1</sup>

<sup>1</sup> Федеральное государственное бюджетное учреждение науки Институт теоретической и прикладной электродинамики Российской академии наук, Москва, Россия

Статья поступила в редакцию 23.01.2024  
Одобрена после рецензирования 29.01.2024  
Принята к публикации 21.03.2024

## Аннотация

Рассмотрено устройство измерительного стенда для определения интегрального коэффициента излучения ( $\epsilon_{\text{ТИ}}$ ) материалов, нагретых от 50 до 250 °С, а также результаты расчёта неисключённых систематических погрешностей (НСП), характерных для данного стенда. Рассчитаны величины сигналов ( $U_{\text{П}}$ ) с приёмника излучения в зависимости от температуры модели абсолютного чёрного тела (АЧТ), представлены методика измерения и обработка сигналов с приёмника от исследуемой поверхности. Приведен расчёт погрешности определения  $\epsilon_{\text{ТИ}}$  в соответствии с ГОСТ Р 8.736-2011, а также результаты измерений  $\epsilon_{\text{ТИ}}$  образца, покрытого краской с высокой поглощающей способностью, и медной пластины с поверхностью, обработанной пескоструйным способом. Для “чёрных” покрытий получена погрешность измерения  $\epsilon_{\text{ТИ}}$ , равная  $\pm 5\%$ , а для покрытий с большей отражающей способностью – до  $\pm 10\%$ . Рассмотрены способы, позволяющие уменьшить погрешность измерения  $\epsilon_{\text{ТИ}}$  до 2 – 3 %.

**Ключевые слова:** интегральный коэффициент излучения  $\epsilon_{\text{ТИ}}$ , модель АЧТ, неселективный приёмник с конусным приёмным элементом, радиационный метод определения  $\epsilon_{\text{ТИ}}$ , неисключённая систематическая погрешность, граница основной погрешности, СКО – среднее квадратическое отклонение

EDN CQQMAM

doi:10.24412/2949-0553-2024-19-04-15

## Введение

Существуют технические задачи, связанные с теплообменом между элементами конструкций только за счёт переизлучения в оптическом диапазоне спектра.

В соответствии с законом Стефана-Больцмана поток излучения от нагретого тела прямо пропорционален (помимо других составляющих, таких как температура тела и окружающей среды, площади излучения) интегральному коэффициенту излучения  $\epsilon_{\text{ТИ}}$ . Поглощённый поток излучения принимающей поверхностью также прямо пропорционален интегральному коэффициенту поглощения  $\epsilon_{\text{ТИП}}$ , который, в соответствии с законом Кирхгофа, равен интегральному коэффициенту излучения  $\epsilon_{\text{ТИП}}$ .

Если учесть, что поток излучения  $P$  создаётся, как правило, за счёт энергии источников электрического тока, находящихся на борту объекта, то точное знание величин  $\epsilon_{\text{ТИ}}$  и  $\epsilon_{\text{ТИП}}$  позволит правильно рассчитать как конструкцию нагревательных элементов, так и необходимую ёмкость электрических батарей для успешной работы системы.

В данной статье рассмотрены радиационный метод измерения интегральных коэффициентов излучения материалов, конструкция измерительного стенда, методика расчёта погрешностей измерения  $\epsilon_{\text{ТИ}}$ , результаты измерения  $\epsilon_{\text{ТИ}}$  нескольких образцов покрытий.

\* Автор, ответственный за переписку: Александр Семёнович Ильин, iliin876@gmail.com

## 1. Радиационный метод измерения $\varepsilon_{\text{ТИ}}$

Радиационный метод состоит в сравнительном измерении (желательно неселективным приёмником оптического излучения) потока излучения, испускаемого исследуемым образцом и абсолютно чёрным телом (АЧТ) [1]. При этом:

$$\varepsilon_{\text{ТИ}} = U_{\text{ОБР}}/U_{\text{АЧТ}}, \quad (1)$$

где

$U_{\text{ОБР}}$  – сигнал с приёмника при визировании исследуемого образца,

$U_{\text{АЧТ}}$  – сигнал с приёмника при визировании АЧТ,

$\varepsilon_{\text{ТИ}}$  – интегральный коэффициент излучения.

Для реализации радиационного метода был разработан измерительный стенд, блок-схема которого приведена на рисунке 1.

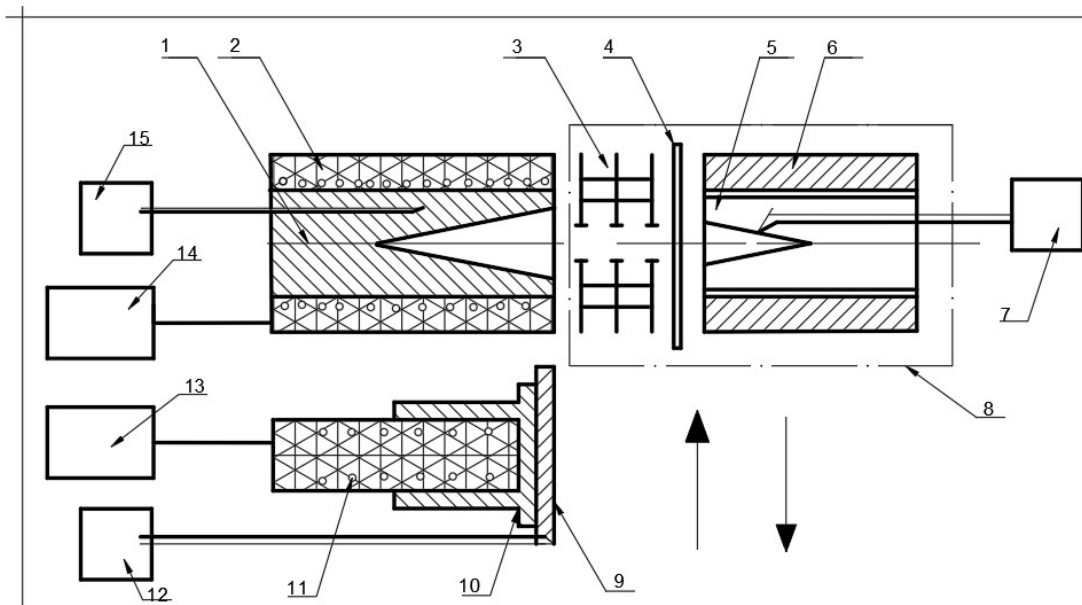


Рисунок 1 – Блок-схема стенда для измерения интегрального коэффициента излучения  $\varepsilon_{\text{ТИ}}$ . 1,2 – модель АЧТ, где 1 – медный блок с конической полостью с углом при вершине  $15^\circ$ . Стенки полости покрыты краской АК-243, имеющей  $\varepsilon_{\text{T}} = 0,95$  в широком спектральном диапазоне, 2 – хомутовый нагреватель типа ЭНКм 35x100; 3 – блок диафрагм с диаметром отверстий 12 мм.; 4 – заслонка; 5 – неселективный приёмник излучения типа ПОИ-1 с коническим приёмным элементом с углом при вершине  $15^\circ$ . Стенки полости покрыты краской АК-243, имеющей  $\varepsilon_{\text{T}} = 0,95$  в широком спектральном диапазоне; 6 – пассивный металлический термостат; 7 – микровольтметр АРРА-109 для измерения сигнала с приёмника излучения; 8 – подвижная платформа, на которой расположены блок диафрагм (3) и приёмник в термостате (5-6); 9 – образец с исследуемым покрытием; 10,11 – переходная втулка и патронный нагреватель ТЭНП-13.15.450.220; 12 – термопара, закреплённая на исследуемом образце, и микровольтметр АРРА-109; 13 – источник питания нагревателя (11) ЛАТР; 14 – источник питания АЧТ (ЛАТР); 15 – микровольтметр АРРА-109 для измерения сигнала с термопары, зачеканенной в медный блок(1)

Основными элементами стенда являются модель АЧТ (1,2), приёмник излучения (5,6) с формирующими угол визирования диафрагмами (3), заслонка (4), а также узел (9,10,11), служащий для нагрева исследуемого образца. Питание нагревателей АЧТ и исследуемого образца осуществляется автотрансформаторами типа ЛАТР-1 (13,14). Контроль температуры АЧТ и исследуемого образца (9) выполняется термопарами (15,12). Регистрация сигналов с термопар и с приёмника излучения производится микровольтметрами АРРА-109. Приёмник и блок диафрагм установлены на подвижной платформе (8), которая в своих крайних положениях производит визирование приёмником нагретые области АЧТ и исследуемого образца.

Фотография данного стенда приведена на рисунке 2.

Одним из основных элементов стенда является приёмник излучения, который должен удовлетворять двум основным требованиям: иметь равномерную чувствительность в спектральном диапазоне излучения от тел, нагретых от  $50$  до  $250$   $^\circ\text{C}$ , и достаточно высокую чувствительность.

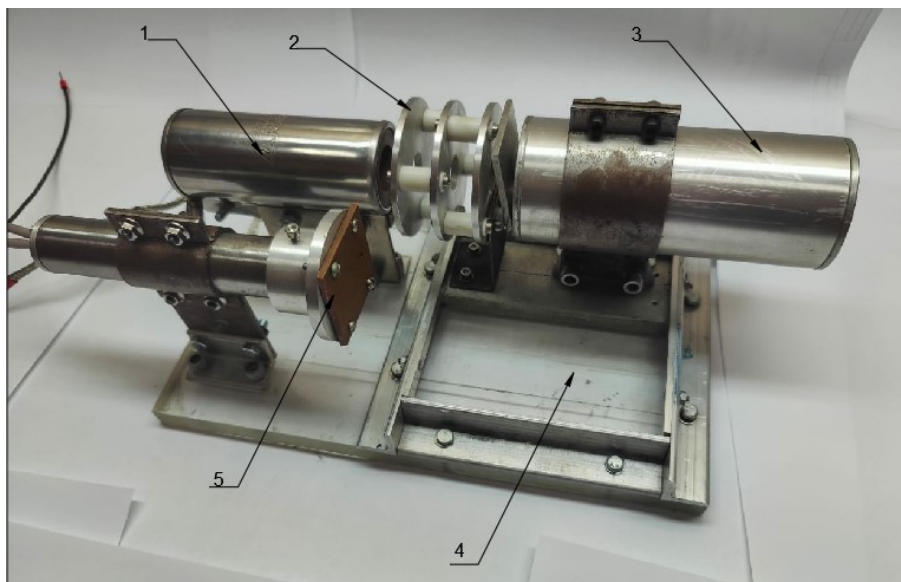


Рисунок 2 – Фотография измерительного стенда. 1 – модель АЧТ, 2 – блок диафрагм, 3 – приёмник излучения в термостате, 4 – передвижная платформа с блоками 2 и 3, 5 – исследуемый образец

## 2. Определение спектрального распределения интенсивности излучения АЧТ в зависимости от длины волны и температуры

Расчёт потоков излучения от АЧТ для различных температур и различных длин волн производился по таблицам, приведенным в [2], и вычислялся по выражению:

$$\Delta F = F_2 - F_1, \quad (2)$$

где  $\Delta F$  – доля энергии излучения АЧТ, заключённая в диапазоне температур  $T_2 - T_1$  для одной длины волны  $\lambda$ ;

$F_2$  – доля энергии АЧТ, заключённая в диапазоне температур от  $0K$  до  $T_2K$  для одной длины волны  $\lambda$ ;

$F_1$  – доля энергии АЧТ, заключённая в диапазоне температур от  $0$  до  $T_1K$  для той же длины волны  $\lambda$ .

Величины  $F_2$  и  $F_1$  находятся из таблиц [2] через аргумент

$$\lambda T = F[\text{мкмТ}], \quad (3)$$

где  $\lambda$  – длина волны, мкм;  $T$  – температура АЧТ в  $K$ .

В таблице 1 приведено спектральное распределение интенсивности излучения АЧТ в зависимости от длины волны и температуры, рассчитанное по приведённой методике.

Таблица 1 – Спектральное распределение интенсивности излучения АЧТ в зависимости от длины волны и температуры

t, °C	Длина волны, мкм								100% - $\sum$ (от 3 до 20 мкм) %
	3	5	7	10	12	14	16	20	
	Проценты, %								
0	0	0,6	4,6	16,5	12	11	10	14	23%
50	0	2	9	22	11	12	11	12	20%
100	0	4,5	13,4	25	12	11	8	9	17%
150	0,5	7,7	18	26	12	9	6	8	17%
200	1	12	14	32	12	7	5	7	10%
250	1,6	15	23	25	10	6	4	6	9%
300	2,3	21	24	23	8	6	4	4	8%

Из таблицы 1 следует, что, начиная от 50 до 300 °С, основная доля излучения АЧТ, от 77 % до 93 %, находится в диапазоне длин волн от 3 мкм до 20 мкм; доля излучения, находящаяся в диапазоне длин волн от 20 до ∞ мкм, приведена в столбце «100% - ∑ (от 3 до 20 мкм) %».

### 3. Основные характеристики используемого приёмника оптического излучения типа ПОИ-1

Приёмник ПОИ-1, разработанный в ИТПЭ РАН, предназначен для измерения оптического излучения с равномерной освещённостью в спектральном диапазоне от 0,2 до 30 мкм и в диапазоне мощностей от  $1 \cdot 10^{-4}$  до 2,0 Вт. Приёмник имеет электрическую калибровку. Основные характеристики приёмника приведены в таблице 2.

Таблица 2 – Основные характеристики приёмника ПОИ-1

Характеристика	Единица измерения	Значение
Сопротивление термобатарей	Ом	$5 \pm 1$
Сопротивление обмотки нагревателя	Ом	101,1
Диаметр входной диафрагмы	мм	6
Расстояние от торца корпуса до входной диафрагмы	мм	17
Температурный коэффициент преобразования в диапазоне температур от 10 до 400°С положителен и имеет значение	%/град	0,02
Коэффициент преобразования	В/Вт	$0,266 \pm 0,002$
Время выхода сигнала на уровень $0,99U_{\max}$ $t_{\text{выхода}}$	сек	60
Диапазон измеряемых мощностей	Вт	$10^{-4} - 2,0$
Габаритные размеры: диаметр	мм	32
Длина	мм	120
Масса	кг	0,15

На рисунке 3 приведена схема устройства приёмника ПОИ-1.

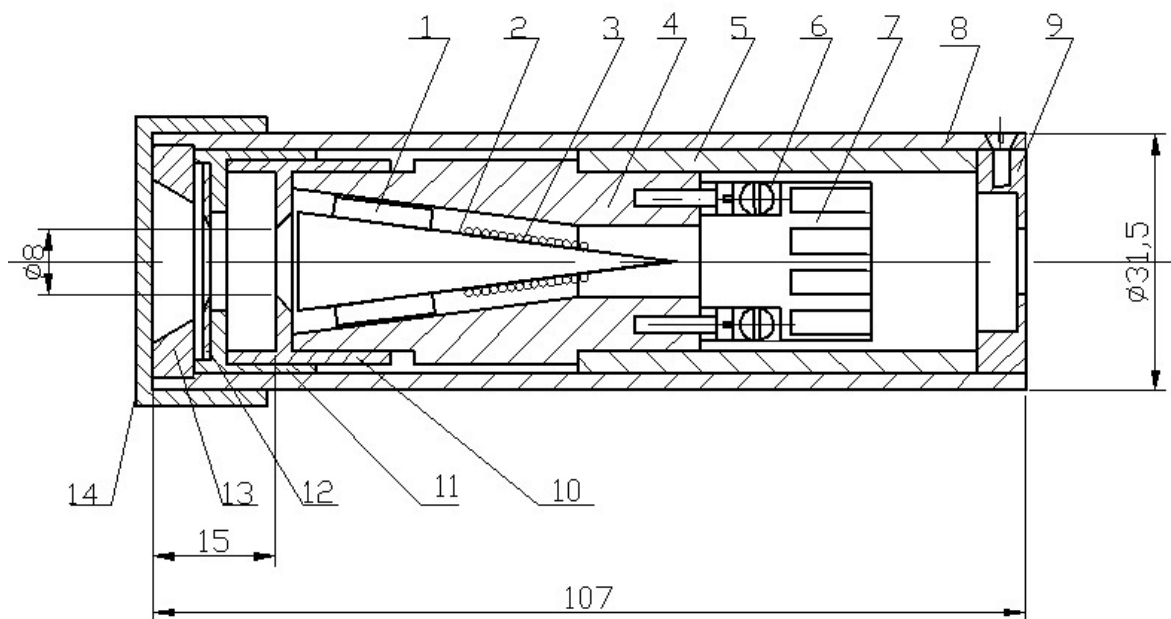


Рисунок 3 – Устройство приёмника ПОИ-1: 1 – термобатарей, 2 – приёмный конус, 3 – обмотка замещения, 4 – термостат, 5–14 – элементы конструкции корпуса

## 4. Оценка НСП погрешностей измерения $\varepsilon_{ТИ}$ , связанные с особенностями конструкции стенда

### 4.1. НСП, связанные с зависимостью коэффициента излучения конических полостей от длины волны

Как в модели АЧТ, так и в приёмнике ПОИ-1 в качестве излучающей полости и в качестве приёмного элемента используются полые конуса с углом при вершине  $15^\circ$ , внутренние стенки которых покрыты эмалью АК-243, имеющей интегральный коэффициент поглощения  $\alpha_{n \text{ эф}} = 0,95$  в интервале длин волн от 0,2 до 15 мкм [3]. Кроме этого, перед конусами установлена «холодная» диафрагма, диаметр которой равен половине диаметра основания конуса, что способствует существенному увеличению коэффициента поглощения (излучения) конуса [4].

Расчётная оценка коэффициентов поглощения таких конусов для коэффициента поглощения  $\alpha_{n \text{ эф}} = 0,95$  стенок приведена в работе [5], из которой следует, что  $\varepsilon_{ТИ}$  имеет значение не менее 0,9995, т.е. непоглощённая доля излучения  $\delta_1 \leq 0,05\%$ . Как правило,  $\alpha_{n \text{ эф}}$  покрытий уменьшается с увеличением длины волны. Предположим, что  $\alpha_{n \text{ эф}}$  покрытия АК-243 уменьшается в диапазоне длин волн от 20 до 30 мкм до значения  $\alpha_{n \text{ эф}} = 0,85$ . Тогда, в соответствии с [5],  $\varepsilon_{ТИ}$  конуса с входной диафрагмой будет равно 0,9982 т.е.  $\delta_2 \leq 0,18\%$ . Из таблицы 1 следует, что для тела с температурой поверхности, равной  $50^\circ\text{C}$ , доля излучения в диапазоне длин волн от 0,2 до 20 мкм составит 80%, а оставшаяся часть потока 20% придётся на длины волн, больших 20 мкм. На основании этого можно записать:

$$P = 80\%P + 20\%P,$$

где  $P$  – общий поток излучения, входящий в конус. Оценим потоки излучения  $\Delta_1$  и  $\Delta_2$ , выходящие из конуса для каждого спектрального диапазона: от 0,2 до 20 мкм ( $\varepsilon_{ТИ} = 0,9995$ ;  $\delta_1 \leq 0,05\%$ ) и от 20 до 30 мкм ( $\varepsilon_{ТИ} = 0,9982$ ;  $\delta_2 \leq 0,18\%$ ):

$$\Delta_1 = 80\%P \cdot \delta_1/100 = 80 \cdot 0,05/100 = 0,04\%,$$

$$\Delta_2 = 20\%P \cdot \delta_2/100 = 20 \cdot 0,18/100 = 0,036\%.$$

Общая доля выходящего (непоглощённого) излучения из конуса  $\Delta$  равна:

$$\Delta = \Delta_1 + \Delta_2 = 0,04\% + 0,036\% = 0,076\% \approx 0,1\%.$$

Итак, НСП, обусловленные неравномерностью поглощения (излучения) конусов в АЧТ и в ПОИ-1, имеют значение  $\Theta_{\lambda\text{АЧТ}} = 0,1\%$  и  $\Theta_{\lambda\text{ПОИ}} = 0,1\%$

### 4.2. Погрешность, связанная со временем проведения цикла измерения

Сигнал теплового приёмника определяется выражением:

$$U_{\text{ИЗМ}} = U_C - U_T, \quad (4)$$

где  $U_{\text{ИЗМ}}$  – рассчитанный сигнал,

$U_C$  – сигнал, полученный на табло микровольтметра,

$U_T$  – темновой сигнал, измеренный с приёмника излучения при закрытой заслонке.

Время измерения сигнала приёмником ПОИ-1 равно 60с, а время остывания равно примерно 90с, тогда время одного цикла измерения равно 150с. Итак, общее время, необходимое для пяти циклов измерений, равно  $T = 750\text{с}$ , или 12, 5 минуты.

Относительное изменение потока  $\delta$ :

$$\delta = \Delta P \cdot 100/P \quad [\%], \quad (5)$$

где  $\delta$  – относительное изменение потока,

$\Delta P$  – изменение потока за счёт изменения температуры тела,

$P$  – поток излучения от тела при температуре  $T_K$ , Вт.

В свою очередь:

$$P = A_1 \varepsilon_{ТИ} \sigma T^4, \quad (6)$$

где  $A_1$  – площадь излучения,  $\text{м}^2$ ,

$\sigma$  – постоянная Больцмана.

При малых изменениях температуры тела приращение потока определяется выражением (первая производная от выражения (6)):

$$\Delta P = 4A_1 \varepsilon_{\text{ТИ}} \sigma T^3 \Delta T. \quad (7)$$

Тогда выражение (5) с учётом (6) и (7) запишется:

$$\delta = 4T^3 \Delta T / T^4 = 4T^{-1} \cdot \Delta T. \quad (8)$$

Если принять, что температура АЧТ равна 250° С (523 К) и  $\delta = 0,01$ , то

$$\Delta T = \delta \cdot T / 4 = 0,01 \cdot 523 / 4 = 1,3^\circ \text{C} \quad (9)$$

Следовательно, изменение температуры АЧТ, нагретого до 250° С (523 К) на  $\pm 1,3^\circ \text{C}$ , вызовет изменение мощности потока излучения не более чем на  $\pm 1\%$ .

Итак, НСП, обусловленная уходом температуры тела, нагретого до 250° С (523 К) на  $\pm 1,3^\circ \text{C}$ , за один цикл измерения 12,5 минуты составляет 1%, т.е.

$$\Theta_{\text{Ц}} = 1\%$$

Следующим очень важным фактором, влияющим на точность измерения, является величина сигнала, выдаваемая приёмником излучения при его обучении от АЧТ и от Образца.

### 4.3. Оценка величин сигналов приёмника излучения типа ПОИ-1

Величина сигнала с приёмника излучения определяется выражением:

$$U_{\text{П}} = K_{\text{П}} \cdot E_{\text{П}} \cdot A_{\text{П}}, \quad (10)$$

где  $U_{\text{П}}$  – сигнал с приёмника [В],

$K_{\text{П}}$  – коэффициент преобразования приёмника [В/Вт],

$E_{\text{П}}$  – освещённость в плоскости приёмной площадки приёмника [Вт/м<sup>2</sup>],

$A_{\text{П}}$  – площадь приёмной площадки, [м<sup>2</sup>].

Площади  $A_{\text{П}}$  и  $A_{\text{АЧТ}}$  рассчитывались по выражению:

$$A = \pi D^2 / 4. \quad (11)$$

В свою очередь [6],

$$E_{\text{П}} = \sigma \cdot A_{\text{АЧТ}} \cdot (T_{\text{АЧТ}}^4 - T_{\text{ОКР}}^4) / \pi L^2 \quad [\text{Вт}/\text{м}^2], \quad (12)$$

где  $\sigma$  – постоянная Больцмана,

$A_{\text{АЧТ}}$  – площадь выходной диафрагмы АЧТ,

$T_{\text{АЧТ}}$  – температура АЧТ, К,

$T_{\text{ОКР}}$  – температура окружающей среды, равная 293 К,

$L$  – расстояние от выходной диафрагмы АЧТ до входной диафрагмы приёмника излучения, м.

Подставляя в (10) выражение (12), получим:

$$U = K_{\text{П}} \cdot \sigma \cdot A_{\text{АЧТ}} \cdot (T_{\text{АЧТ}}^4 - T_{\text{ОКР}}^4) \cdot A_{\text{П}} / (\pi L^2). \quad (13)$$

С учётом значений площадей приёмной площадки  $A_{\text{П}} = 28,3 \cdot 10^{-6} \text{ м}^2$  (диаметр 6 мм), площади  $A_{\text{АЧТ}} = 78 \cdot 10^{-6} \text{ м}^2$  (диаметр 10 мм) и  $L = 70 \cdot 10^{-3} \text{ м}$ , а также значения коэффициента преобразования используемого приёмника  $K_{\text{П}} = 0,266 \text{ В}/\text{Вт}$ , в таблице 3 приведены расчётные значения величин сигналов с приёмника ПОИ-1 для ряда температур.

Таблица 3 – Расчётные значения величин сигналов с приёмника ПОИ-1 в зависимости от температуры АЧТ

$T_{\text{АЧТ}} \text{ }^\circ\text{C}$	30	60	100	150	200	250
$U_{\text{П}} \text{ мкВ}$	7,5	17	35	50	90	157

Величины сигналов могут быть увеличены примерно в два раза, если выбрать расстояние  $L$ , равное 50 мм. Конструкция стенда позволяет это сделать.

Итак, диапазон величин сигналов с приёмника ПОИ-1, которые можно измерить с достаточно небольшой погрешностью, составляет от 50 до 250 мкВ, т.е. в диапазоне температур АЧТ от 100 до 250° С.

Зная величины сигналов с приёмника и используемый вольтметр с известными погрешностями, можно определить НСП, связанную с измерением рассчитанных величин напряжений.

#### 4.4. Определение НСП, связанных с измерениями сигналов с приёмника излучения мультиметром типа АРРА-109

В соответствии с результатами таблицы 3, величины сигналов, выдаваемых приёмником ПОИ-1, находятся в диапазоне от 30 до 200 мкВ. Эти напряжения измерялись мультиметром АРРА-109 на диапазоне 20 мВ.

Предел допускаемой основной абсолютной и относительной погрешности измерения сигналов с приёмника излучения на диапазоне измерения 20 мВ постоянного напряжения мультиметра АРРА-109 определялся по выражению [7]:

$$\Delta = \pm(0,0006 \cdot X + 6k),$$

где  $X$  – измеренная величина, в наших измерениях эта величина имеет значение около  $U_C = 2 \cdot 10^{-4}$  В,  $k$  – значение единицы младшего разряда на данном пределе измерения 20 мВ, равное  $1 \cdot 10^{-6}$  В.

При этих условиях

$$\Delta = \pm(0,0006 \cdot X + 6k) = \pm(0,0006 \cdot 2 \cdot 10^{-4} + 60 \cdot 1 \cdot 10^{-6}) = \pm 6 \cdot 10^{-6} \text{ В.}$$

Относительная основная погрешность при измерении мультиметром АРРА-109 сигнала  $U_C = 2 \cdot 10^{-4}$  В равна:  $\delta = (\Delta/X) \cdot 100 = \pm(6 \cdot 10^{-6}/2 \cdot 10^{-4}) \cdot 100 = 3\%$ .

Данная погрешность рассматривается как НСП:  $\Theta_U = \pm 3\%$ .

#### 4.5. Определение НСП при измерении температуры

Предел допускаемой основной абсолютной и относительной погрешности измерения сигналов с термопары типа К, используемой для измерения температуры в диапазоне от  $-100$  до  $400$  °С, с разрешением  $0,1$  °С, совместно с мультиметром типа АРРА-109 определялся по выражению [7]:

$$\Delta = \pm(0,001X + 30k),$$

где  $X$  – измеряемая температура, равная  $150$  °С,  $k$  – разрешение, равное  $0,1$ °С (значение единицы младшего разряда на данном пределе измерения),

$$\Delta = \pm(0,001X + 30k) = \pm(1 \cdot 10^{-3} \cdot 1,5 \cdot 10^2 + 30 \cdot 0,1) = \pm 3,15^\circ \text{С.}$$

Относительная основная погрешность при измерении мультиметром АРРА-109 температуры  $150$  °С равна:

$$\delta = \pm(\Delta/X) \cdot 100 = \pm(3,15/150) \cdot 100 = \pm 2\%.$$

Данная погрешность рассматривается как НСП:  $\Theta_t = \pm 2\%$ .

#### 4.6. Определение НСП, связанной с нелинейностью коэффициента преобразования приёмника ПОИ-1, в диапазоне измеряемых мощностей

Диапазон измеряемых мощностей определён из таблицы 3 по выражению  $P = U_{\Pi}/K_{\Pi}$ , тогда для  $U_{\Pi 20} = 20 \cdot 10^{-6}$  В,  $P_{\text{мин}} = 20 \cdot 10^{-6}/0,27 = 75 \cdot 10^{-6}$  Вт. Верхний диапазон мощностей будет соответствовать сигналу

$$U_{\Pi 200} = 200 \cdot 10^{-6} \text{ В, } P_{\text{мак}} = 200 \cdot 10^{-6}/0,27 = 740 \cdot 10^{-6} \text{ Вт.}$$

Итак, примем, что диапазон измеряемых мощностей будет

$$P_{\text{мин}} = 100 \cdot 10^{-6} \text{ Вт, } P_{\text{мак}} = 1000 \cdot 10^{-6} \text{ Вт.}$$

Нелинейность сигнала на этих мощностях определим, используя обмотку замещения. Обмотка замещения имеет сопротивление  $R_{\text{ОБ}} = 100$  Ом, выполнена из провода константана и расположена

на приёмном конусе в зоне облучения. Напряжение на обмотку подавалось от стабилизированного источника постоянного тока типа Б5-44. Сигнал с приёмника измерялся микровольтметром типа АРРА-09. Источник Б5-44 имеет только фиксированные величины подаваемых напряжений от 0,1 В до 30 В через 0,1 В.

Мощность, выделяемая в обмотке замещения, рассчитывалась по формуле  $P_{ЭЛ} = U^2/R_{ОБ}$ .

В таблице 4 приведены напряжения, подаваемые на обмотку замещения, соответствующие им мощности и сигналы с приёмника.

Таблица 4 – Напряжения на обмотке замещения, соответствующие им мощности и величины сигналов с приёмника

$U_{Б5-44}$ [В]	0,1	0,3
$P$ [Вт]	$1 \cdot 10^{-4}$	$9 \cdot 10^{-4}$
$U_{ПОИ}$ [В]	$2,7 \cdot 10^{-5}$	$24,2 \cdot 10^{-5}$

Величина  $\Theta_P$  определяется из выражения:

$$\Theta_P = (k_P - k_U) \cdot 100/k_P,$$

где  $k_P = P_{МАК}/P_{МИН}$  и  $k_U = U_{МАК}/U_{МИН}$ .

Подставляя соответствующие значения из таблицы 4, получим:  $k_P = 9 \cdot 10^{-4}/1 \cdot 10^{-4} = 9$ ,  $k_U = 24,2 \cdot 10^{-5}/2,7 \cdot 10^{-5} = 8,96$ ,  $\Theta_P = 0,44\%$ .

Величины  $U_{ПОИ}$  вычислялись из пяти измерений как средние по формуле (15).

Итак, НСП, обусловленная нелинейностью коэффициента преобразования приёмника ПОИ-1 в диапазоне мощностей от  $1 \cdot 10^{-4}$  до  $9 \cdot 10^{-4}$  Вт имеет значение  $\Theta_P = 0,5\%$ .

## 5. Методика расчёта погрешностей измерения $\varepsilon_{ТИ}$

Так как  $\varepsilon_{ТИ}$  (1) есть результат косвенного измерения, то среднее значение данной величины будет результатом деления средних значений  $\overline{U_{ОБР}}$  и  $\overline{U_{АЧТ}}$ :

$$\overline{\varepsilon_{ТИ}} = \overline{U_{ОБР}}/\overline{U_{АЧТ}}. \quad (14)$$

Средние значения указанных величин находим из серии пяти измерений. Результаты этих измерений сводим в таблицу 4. В эту же таблицы заносим средние значения измеренных величин  $\overline{U_{ОБР}}$  и  $\overline{U_{АЧТ}}$  и относительное среднее арифметическое с.к.о.  $S_{\overline{U_{ОТН}}}$ .

Среднее арифметическое значение измеряемых величин сигналов с приёмника вычисляем по формуле:

$$\overline{U} = \frac{1}{n} \sum_{i=1}^n U_i. \quad (15)$$

Относительное среднее квадратическое отклонение измеренных сигналов вычисляем по формуле:

$$S_{\overline{U_{ОТН}}} = \frac{100}{\overline{U}} \sqrt{\frac{\sum_{i=1}^n (U_i - \overline{U})^2}{n(n-1)}}. \quad (16)$$

Практика измерений с приёмником ПОИ-1 аналогичных потоков излучения и при сходных условиях, показывает, что величина  $S_{\overline{U_{ОТН}}}$  не превышает 0,5%. Поэтому для оценочных расчётов принимаем это значение.

Доверительные границы  $\varepsilon$  случайной погрешности оценки измеряемой величины вычисляем по формуле:

$$\varepsilon = t S_{\overline{U_{ОТН}}}, \quad (17)$$

где  $t$  - коэффициент Стьюдента, значение которого зависит от доверительной вероятности  $P$  и числа измерений  $n$  (приложение Д ГОСТ 8.736-2011). В нашем случае для доверительной вероятности  $P = 0,95$  и числа измерений, равного пяти, коэффициент Стьюдента равен  $t = 2,571$ .

Далее:

$$S_{\overline{U_{ОТН}}} = \sqrt{S_{\overline{U_{ОТН.АЧТ}}}^2 + S_{\overline{U_{ОТН.ОБР}}}^2}. \quad (18)$$



В соответствии с ГОСТ Р 8.736-2011 результаты измерения представляются в виде:

$$\bar{U} \pm \Delta, P, \tag{19}$$

где  $\Delta$  – граница погрешности оценки измеряемой величины;  
 – доверительная вероятность, равная, в нашем случае, 0,95;

$$\Delta = K S_{\Sigma}, \tag{20}$$

где  $K$  – коэффициент, зависящий от соотношения случайной составляющей погрешности  $S_{\Sigma}$  и неисключённой систематической погрешности  $\Theta_{\Sigma}$  (НСП).  $S_{\Sigma}$  – суммарное среднее квадратическое отклонение измеряемой величины вычисляются по формуле:

$$S_{\Sigma} = \sqrt{S_{\Theta}^2 + S_{\bar{U}_{отн.}}^2}, \tag{21}$$

где  $S_{\Theta}$  – среднее квадратическое отклонение НСП, которое, в нашем случае, оценивается по формуле:

$$S_{\Theta} = \frac{\Theta(P)_{\Sigma}}{\sqrt{3}}, \tag{22}$$

где  $\Theta(P)_{\Sigma}$  – граница НСП, которая определяется по формуле:

$$\Theta_{\Sigma}(P) = \pm k \sqrt{\sum_{i=1}^m \Theta_i^2}, \tag{23}$$

где  $\Theta_i$  – граница  $i$  – й НСП;

$k$  – коэффициент, равный 1,1 для вероятности 0,95. Коэффициент  $K$  (20) определяется по формуле:

$$K = \frac{(\varepsilon + \Theta_{\Sigma})}{(S_{\bar{U}_{отн.}} + S_{\Theta})}. \tag{24}$$

Основные метрологические характеристики стенда приведены в таблице 5.

Таблица 5 – Основные метрологические характеристики стенда

Составляющие основной погрешности	Обозначение	Значение %
Граница основной погрешности	$\Delta_{0,95}$	5
НСП от длины волны ПОИ-1	$\Theta_{\lambda\text{ПОИ-1}}$	0,1
НСП от длины волны АЧТ	$\Theta_{\lambda\text{АЧТ}}$	0,1
НСП от величины измеряемого напряжения	$\Theta_U$	3
НСП от величины измеряемой температуры	$\Theta_t$	2
НСП от времени цикла измерения	$\Theta_{\text{Ц}}$	1
НСП от измеряемой мощности	$\Theta_P$	0,5
СКО относительное с АЧТ	$S_{\text{отн.АЧТ}}$	0,5
СКО относительное с образца	$S_{\text{отн.ОБР}}$	0,5
СКО суммарное	$S_{\bar{U}_{отн.}}$	0,7
Границы НСП	$\Theta_{\Sigma}(P)$	4
СКО НСП	$S_{\Theta}$	2,4
СКО суммарное	$S_{\Sigma}$	2,5
Доверительные границы случайной погрешности	$\varepsilon$	1,8
Коэффициент К	К	2

Вывод: оценочные расчёты показывают, что значение интегрального коэффициента излучения (поглощения) может быть определено с погрешностью  $\Delta_{0,95} = \pm 5\%$ .

## 6. Результаты измерений

Были измерены  $\epsilon_{ТИ}$  чёрной краски АК-243 и медной пластины, поверхность которой была обработана пескоструйным способом.

### 6.1. Результаты измерения $\epsilon_{ТИ}$ чёрной краски АК-243

Исследовалась чёрная краска АК-243. Краска была нанесена на медную пластину толщиной 3 мм. Автотрансформатором устанавливалась температура АЧТ до 150° С, и проводилось пять измерений сигнала с приёмника ПОИ-1, затем такая же операция производилась с нагревателем образца. Результаты измерений представлены в таблице 6.

Таблица 6 – Результаты прямых измерений сигналов приёмника ПОИ-1 от АЧТ и от Образца и их обработка

	U мкВ	1	2	3	4	5	$\bar{U}$	$S_{\sigma_{отн.}}$
U <sub>ОБР</sub>	U <sub>Т</sub>	5	7	7	8	10	161	S <sub>отн.ОБР</sub> 0,7
	U <sub>С</sub>	164	168	170	169	175		
	U=U <sub>С</sub> - U <sub>Т</sub>	159	161	163	161	165		
U <sub>АЧТ</sub>	U <sub>Т</sub>	3	5	7	9	12	169	S <sub>отн.АЧТ</sub> 0,5
	U <sub>С</sub>	173	173	174	181	182		
	U=U <sub>С</sub> - U <sub>Т</sub>	170	168	167	172	170		

Значение интегрального коэффициента излучения краски АК -243, нагретой до 150° С, определялось по выражению:

$$\bar{\epsilon}_{ТИ} = \overline{U_{ОБР}} / \overline{U_{АЧТ}} = 161 / 169 = 0,95.$$

Учитывая расчётные данные, приведенные в таблицах 5 и 6, результат измерения представлен в виде:

$$\bar{\epsilon}_{ТИ} = 0,95 \pm 5\% \quad \text{или} \quad \bar{\epsilon}_{ТИ} = 0,95 \pm 0,045.$$

Полученный результат хорошо согласуется с литературными данными по исследованию коэффициентов отражения Эмали АК-243 в спектральном диапазоне от 0,5 до 16 мкм [7]. На рисунке 4 приведены спектральные коэффициенты отражения чёрных лакокрасочных покрытий (ЛКП).

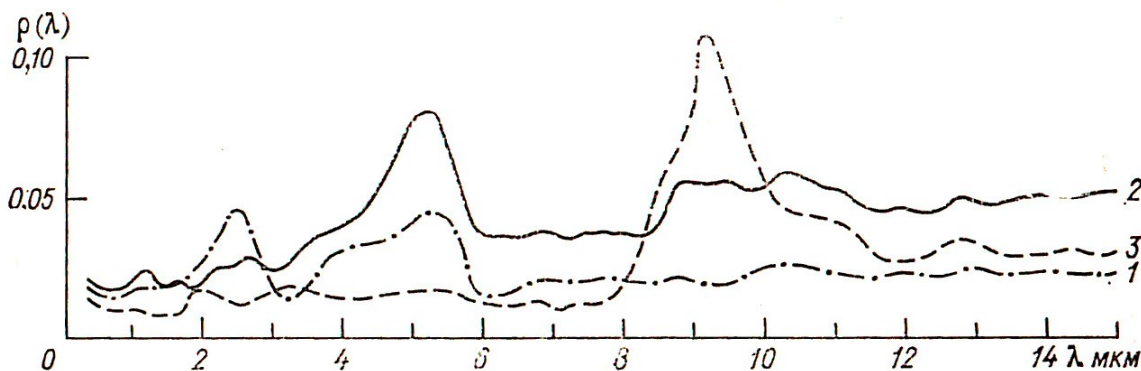


Рисунок 4 – Спектральные коэффициенты отражения чёрных ЛКП. 1 - Лак Парсонса, 2 - АК-243, 3 - краска - 3М

Из рисунка 4 следует, что спектральный коэффициент отражения краски АК-243 (кривая 2) в интеграле имеет значение около 5 %, что соответствует интегральному коэффициенту поглощения (излучения), равному примерно 95 %.

### 6.2. Результаты измерения $\epsilon_{ТИ}$ медной поверхности, обработанной пескоструйным методом

Измерения проведены по той же методике, что и для краски АК-243.

Величина среднего значения измеренного сигнала от медной поверхности составила  $\overline{U_{\text{ОБР}}} = 23$  мкВ,  $\overline{U_{\text{АЧТ}}} = 170$  мкВ,  $S_{\text{ОТН.ОБР.}} = 3\%$ ,  $S_{\text{ОТН.АЧТ.}} = 0,5\%$ ,  $S_{U_{\text{ОТН}}} = 3\%$ ,  $S_{\Sigma} = 3,8\%$ ,  $\varepsilon = 8,1\%$ ,  $K = 2$ ,  $\Delta = 7,6\%$ ,  $\varepsilon_{\text{ТИ Сu}} = \overline{U_{\text{ОБР}}}/\overline{U_{\text{АЧТ}}} = 0,135$ ,  $\varepsilon_{\text{ТИ Сu}} = 0,135 \pm 8\%$ , или  $0,135 \pm 0,011$ .

## 5. Заключение

1. Спроектированный и изготовленный стенд позволяет измерять интегральные коэффициенты излучения покрытий, имеющих температуру от 50 до 250 °С, для “чёрных” покрытий с погрешностью  $\pm 5\%$ , а для покрытий с большой отражающей способностью – с погрешностью от 8 до 10 %.
2. Погрешность можно уменьшить до 2 - 3 % за счёт использования вольтметров более высокого класса, а также использования стабилизированных источников питания для нагревателей АЧТ и Образца.
3. Использование дополнительной теплозащиты для нагревателей АЧТ и Образца снизит нагрев окружающего пространства, что уменьшит дрейф приёмника.
4. Уменьшению дрейфа способствует раздельное измерение сигналов от АЧТ и от Образца. Сначала работает нагреватель АЧТ, цикл измерения сигнала приёмником, затем нагреватель АЧТ выключается и включается нагреватель Образца.
5. Результаты расчётов сигналов с приёмника и величин погрешностей хорошо совпали с результатами измерений.

## Финансирование

Работа выполнена за счёт внутренних средств ИТПЭ РАН.

## Список литературы

- [1] Латыев Л.Н., Петров А.В. и др. Излучательные свойства твёрдых материалов. Справочник. Под общей ред. А. Е. Шейндлина. М.; «Энергия», 1974., с. 120.
- [2] Гаррисон Т.Р. Радиационная пирометрия, 1964. 210 с.
- [3] А.А.Кмито, В.А. Порфинский, М.М.Середенко, В.А.Клеванцова. Спектральные коэффициенты отражения зачернённых поверхностей. Труды ГГО, 1976, вып. 370, с. 39-44.
- [4] Heinisch R.P., Sparrow E.M., Shamsundar N. Radiant emission from conical cavities –J. Opt. Soc. Amer., 1973, vol.63, N4, p.152 – 158.
- [5] А.А.Кмито, Ю.А.Скляров Пиргелиометрия. Ленинград Гидрометеоиздат 1981, с.198 - 199
- [6] Козёлкин В.В., Усольцев И.Ф. Основы инфракрасной техники. Москва «МАШИНОСТРОЕНИЕ» 1974. С.19.
- [7] Мультиметры цифровые АРРА -109. Руководство по эксплуатации. Москва 2004. 35 с.

## MEASUREMENT OF INTEGRAL EMISSION COEFFICIENTS OF MATERIALS HEATED TO TEMPERATURES FROM 50 TO 250 °C

A.S. Ilyin<sup>\*1</sup>, A.V. Gusev<sup>1</sup>, K.A. Mailyan<sup>1</sup>, A.V. Glushchenkov<sup>1</sup>, A.V. Kiselev<sup>1</sup>,  
A.V. Kachanov<sup>1</sup>

<sup>1</sup> Institute for Theoretical and Applied Electromagnetics of RAS, Moscow, Russia  
\* iliin876@gmail.com

### Abstract

The device of a measuring stand for determining the integral radiation coefficient of materials heated from 50 to 250 °C is considered. The calculation of the NSP errors characteristic of this stand was carried out. The values of the signals from the receiver are calculated depending on the temperature of the mast, the method of measuring and processing signals from the receiver and from the surface under study is presented. The calculation of the error in determining the ET is given, in accordance with GOST R 8.736-2011, as well as the results of measurements of the sample coated with paint with high absorption capacity and a copper plate with a surface treated by sandblasting. For “black” coatings, a measurement error of  $\pm 5\%$  was obtained, and for coatings with a higher reflectivity up to  $\pm 10\%$ . The methods allowing to reduce the measurement error of the integral radiation coefficient to 2-3% are considered.

**Key words:** integral radiation coefficient of the  $\varepsilon_{\text{ТИ}}$ , model of the absolutely black body, non-selective receiver with a cone receiving element, radiation method for determining the  $\varepsilon_{\text{ТИ}}$ , non-excluded systematic error, boundary of the basic error, СКО - mean square deviation

---